



29008859R001

PowerSeries
neo

Инструкции за инсталиране на PCL-422

Това устройство трябва да се инсталира от СЕРВИЗНИ ТЕХНИЦИ само в безопасни места. Използвайте тази листовка за инсталиране заедно с инструкцията за инсталиране на DSC оборудването, към което е свързан или захранван от него PCL-422 (например, алармен контролер, захранване, и т.н.). Спазвайте всички инструкции за електрическа безопасност, описани рамките на това Ръководство и дайте указания на крайния потребител да не се опитва да ремонтира устройството.

Въведение

Модулът за PCL-422 улеснява дистанционното монтиране на PowerSeries Neo алтернативен комуникатор извън кутията на алармения контролер. Изискват се два модула PCL-422, един монтиран в кутията на алармения контролер и един в отдалечена кутия с алтернативния комуникатор.

БЕЛЕЖКА: Изисква се захранващ модул HSM2300/2204 в отдалечено монтираната кутия, ако използваният RS-422 кабел, надхвърля 50 фута (15 м.).

Технически характеристики

- Температурен обхват: -10°C до + 55°C (0°C до +49°C за UL/ULC изброени системи)
- Относителна влажност: (макс.) 93% без кондензат
- Входящо захранване: осигурено от съвместимо захранване (предназначено за използване във връзка с алармения комуникатор). Захранването се подава от съвместимия захранващ модул чрез PC-Link шината към алармения комуникатор
- Токова консумация на платката: 55mA
- Номинално напрежение: 10.8-12.5 VDC
- Възстановяем предпазител (PTC) на печатната платка
- Максимална дължина на проводника от панела като се използва 22AWG (Ø 0.64 мм.): 1000 ‘ / 305 метра
- Захранващи модули: HSM2300/HSM2204

Съвместими устройства

Алармени панели: HS2016, HS2032, HS2064, HS2128

Алармени комуникатори: TL280(R), 3G2080(R), TL2803G(R)

Захранващи модули: HSM2300, HSM2204

Кутии: PC5003C, PC4050CR, PC500C

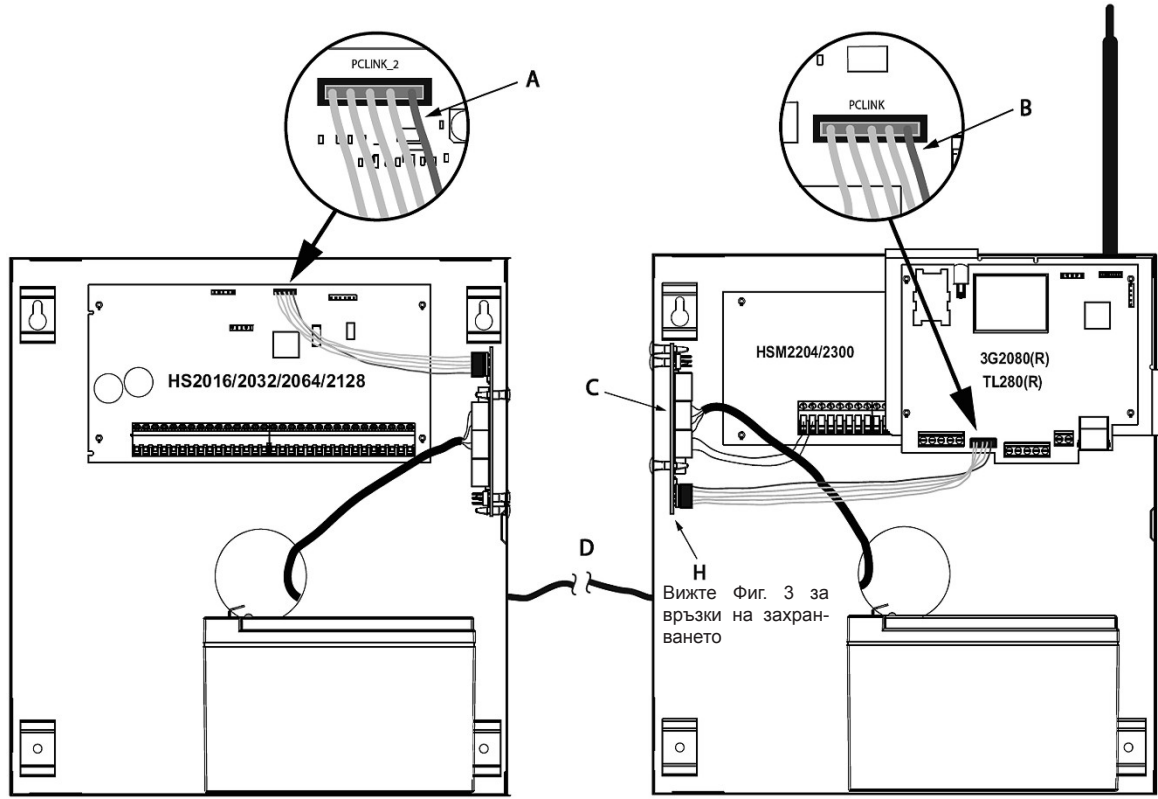
Инсталиране

PCL-422 може да се монтира в същия метален шкаф като алармения панел / токозахранването (PC5003C). Вътрешното и / или външното окабеляване за PCL-422 трябва да бъде прекарано, поддържано, закрепено или осигурено по начин, който намалява вероятността от (а) прекалено натоварване върху проводниците и клемните връзки, (b) разхлабване на клемните връзки, и (c) повреда на изолацията на проводниците.

Когато инсталирате:

- Дистанционно монтираният PCL-422 се инсталира на лявата стена на кутията, както е показано на фигурата, за да се остави място за батерията.
- Осигурете правилна ориентация на кабела PCLink, както е показано на картинката.

БЕЛЕЖКА: Захранващ модул се изисква, ако използваният кабел RS-422 превишава 50 фута (15 метра). Ако кабелът е по-къс, не се изисква захранване.

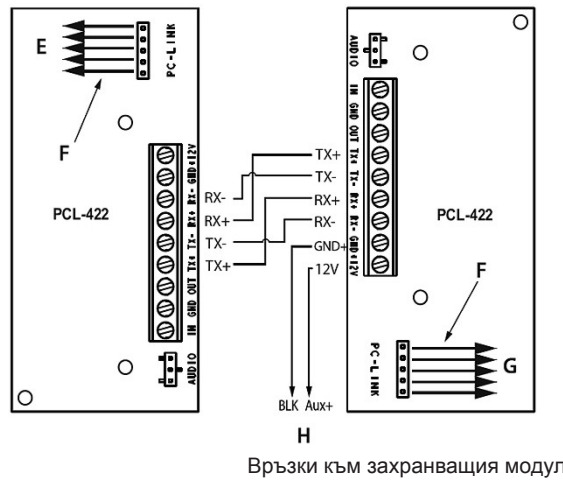


Фиг. 2: PCL-422 монтиран в кутията на алармения контролер

Фиг. 2: PCL-422 монтиран в изнесената кутия (с комуникатор)

(монтиран в кутията на алармения контролер)

(монтиран в изнесената кутия)



Връзки към захранващия модул

Фиг. 3: Детайли на свързването за RS-422

Детайли на свързването

- A - Червен проводник на съединителя на PCLINK на алармения контролер
- B - Червен проводник на съединителя на PCLINK на алтернативния комуникатор
- C - Монтирайте PCL-422 в лявата страна на изнесената монтажна кутия
- D - Шина RS-422
- E - Към съединителя на PCLINK-2 на алармения контролер
- F - Червен проводник
- G - Към съединителя на PCLINK на алтернативния комуникатор
- H - Към захранващия модул (HSM2204/2300)

Ограничена гаранция

Digital Security Controls (DSC) дава гаранция, че за период от дванадесет месеца, считано от датата на покупката, продуктът ще бъде свободен от дефекти в материалите и изработката при нормална употреба и че в изпълнение на всяко неспазване на това условие, DSC по свой избор, ще поправи или замени дефектиралото оборудване при връщането му във фабриката. Тази гаранция се прилага само към дефекти в частите и изработката, а не към повреди, направени при транспорта или пренасянето, или повреди поради причини извън контрола на DSC като мъления, прекомерно напрежение, механични удари, наводнение, или повреда вследствие на злоупотреба, промяна или неправилно приложение на оборудването. Гореизложената гаранция се прилага само към първоначалния купувач и е и ще бъде вместо всякакви и всички други гаранции, изразени или подразбиращи се, както и на всички други задължения или отговорности от страна на DSC. Тази гаранция съдържа цялата гаранция. Digital Security Controls нито поема отговорност за, нито упълномощава друго лице, което претендира да действа от нейно име, да модифицира или да променя тази гаранция, нито да поеме за нея всяка друга гаранция или отговорност по отношение на този продукт. В никакъв случай DSC не носи отговорност за каквито и да било преки или непреки или последващи вреди, пропуснати ползи, загуба на време или всякакви други загуби, понесени от купувача във връзка с покупката, инсталирането или експлоатацията или повредата на този продукт.

Предупреждение: *Digital Security Controls препоръчва цялата система да бъде тествана редовно. Обаче въпреки честото тестване, и поради, но не ограничено до престъпна намеса или електрически смущения, е възможно този продукт да не може да работи, както се очаква.*

Отчет за FCC съвместимост

ВНИМАНИЕ: Промени или модификации, които не са изрично одобрени от Digital Security Controls могат да анулират правото ви да използвате това оборудване.

Това оборудване беше тествано и беше намерено, че то отговаря на ограниченията за Клас В цифрово устройство в съответствие с Част 15 от правилата на FCC. Тези граници са предназначени да осигурят разумна защита срещу вредна намеса във всяка жилищна инсталация. Това оборудване генерира, използва и може да излъчва радиочестотна енергия и ако не е инсталирано и използвано правилно, в съответствие с инструкциите на производителя, може да предизвика смущения на радиокомуникациите. Въпреки това, няма гаранция, че смущения няма да възникнат при конкретна инсталация. Ако това оборудване причинява вредни смущения в телевизори или радиоприемници, които може да бъдат определени чрез включване и изключване на оборудването, потребителят се насърчава да опита да коригира смущението чрез една или повече от следните мерки:

- преориентиране на приемната антена;
- да увеличи разстоянието между оборудването и приемника;
- да свърже оборудването към контакт от верига, различна от тази, към която е свързан приемникът.
- да се консултира с дилъра или опитен радио/телевизионен техник за помощ.

Потребителят може да намери за полезна следната брошура, изготвена от FCC: "Как да се идентифицират и решат проблеми с радио /телевизионни смущения". Тази брошура е на разположение от издателската служба на правителството на САЩ, Вашингтон 20402, Фонд # 004-000-00345-4.

Изявление на Industry Canada

Представката "IC:" пред сертификационния номер на радиото означава, че техническите спецификации на канадската индустрия са изпълнени. Това устройство отговаря на изискванията на RSS-210 на Industry Canada. Работата му зависи от следните две условия: (1) това устройство не може да причини смущения и (2) това устройство трябва да приема всякакви смущения, включително смущения, които могат да предизвикат нежелана работа на устройството.