

PowerSeries Neo HSM2300-2204 Power Supply

Инструкции за инсталиране

Захранване/ 4 високотокови изходни модула

HSM2300 може да осигури до 1.0A допълнителен ток към съвместими алармени контролери PowerSeries Neo, модели HS2016, HS2032, HS2064 и HS2128. HSM2204 може да осигури до 1.0A допълнителен ток и добавя 4 високотокови програмируеми изходи.

Тази инсталационна листовка се използва в съчетание с Ръководството за монтаж на оборудването на DSC, към което е свързан HSM2300 или HSM2204 или захранван (например алармен контролер, захранване, и т.н.).

Общи

Този продукт отговаря на изискванията за клас II, степен 2 оборудване, както на EN50131-1: 2006 + A1: 2009, EN50131-3: 2009 Тип B, EN50131-6:2008 Тип A.

Характеристики

- Захранване Тип А съгласно стандарта EN50131-6
- Температурен обхват: -10°C до $+55^{\circ}\text{C}$; за UL/ULC изброени инсталации: 0 до $+49^{\circ}\text{C}$
- Относителна влажност: 5% до 93% отн. влажност без кондензат
- Входни характеристики: Европа: 220V-240Vac, 50Hz, 200mA; Сев. Америка: 120V, 60Hz, 500mA. Само една платка може да бъде захранване от един трансформатор.

БЕЛЕЖКА: За инсталации, използващи трансформатор, монтиран в кутията, сменяйте предпазителя само със същия тип (20 мм.) 250V / 315mA.

- Изискван трансформатор, монтиран в същата кутия и постоянно свързан (Европа); за UL/ULC инсталации използвайте приставка адаптер модел PTD1640U(UL)/ PTD1640(ULC) или вграден модел FTC3716.

БЕЛЕЖКА: За UL/ULC инсталации, не свързвайте трансформатора към контакт, управляван от ключ.

- Вторични характеристики на трансформатора: 16.5Vac, 40VA
- Токова консумация на платката: 40mA (включено и изключено състояние/алармено и не-алармено състояние)
- Размери на платката: 145 x 83 милиметра
- Изход AUX: 10.8 до 12.5VDC
- Възстановяем предпазител (PTC) е използван на печатната платка вместо заменяеми предпазители
- Пулсиращо напрежение на изхода: 600mVp-p максимум
- На изходите не се изискват устройства за защита от свръхнапрежение
- Устройство за съхранение: акумулаторна батерия 12V_{DC}. Сменяйте батерията на всеки 3-5 години.
- Капацитет на батерията: 4Ah, 7Ah или 14Ah (2 x 7Ah) максимум.
- Максимално време в дежурен режим 24 часа (при използване на батерия с капацитет 14Ah и ограничен ток на AUX до 530 mA максимум). Вижте Таблица 1.
- Време за зареждане: до 85% за 24 часа (използвайте зареждане с висок ток)
- Праг за индикация на слаба батерия 11.5V_{DC}
- Праг за проблем на Corbus (клема RED) за ниско напрежение 9V_{DC}
- Защита от дълбок разряд на батерията (прекъсване при 9.6 V_{DC})

Бележка: Главният контролен панел и захранването трябва да бъдат захранени от една и съща верига на мрежата.

Бележка: За инсталации, отговарящи на EN50131-6:2008 използвайте само батерия 12V/7Ah за 12 часа изисквано време за дежурен режим (550mA изходен ток).

- Наблюдение за липса на първично захранване (липса на мрежово напрежение 220 V), повреда на батерията или ниско напрежение на батерията (Проблем с батерията) с индикация на клавиатурата.

Бележка: За инсталации, съответстващи на T014 (INCERT) използвайте две батерии 12V/7Ah за изискваното време от 24 часа дежурен режим (500mA изходен ток) и модел на кутията PowerUC1 (сертифициран INCERT). Зарядният ток трябва да бъде висок).

Описание на клемите



Описание на клемите

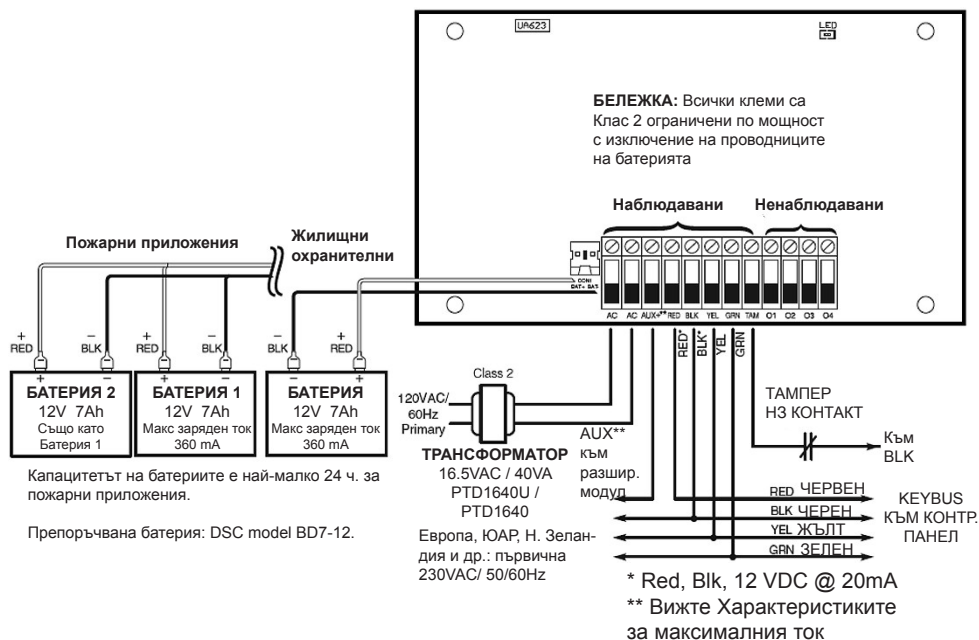


Таблица 1: Номинални стойности

HSM2300/2204 Токова консумация 40mA	UL домашни охранителни ULC домашни охранителни	UL комерсиални охранителни	UL домашни пожарни UL домашни здравни ULC домашни пожарни ULC комерсиални охранителни	ULC Пожарно наблюдение	EN50131 Grade 2/ Class II
Макс. изх. ток Зареждане	1A	1A	0.5A	0.5A	0.5A
UL/ULC изброени кутии	PC500C	CMC-1 PC4050-CAR	PC5003C	PC5003C с вграден трансформатор в електрическа кутия PC4050CR (червен/трансформатор монтиран вътре)	PC5003C Power UC1
Изисквания за трансформатора	16.5V, 40VA (щепселен тип) PTC1640U (САЩ) PTC1640CG (Канада)			FTC3716 (сUL изброен) 16.5V/37VA (Вграден тип монтиран в кутията или външно в електрическа кутия)	16.5V/ 40VA (Вграден тип монтиран в кутията)
Изисквания за капацитета на батерията	7Ah	7Ah	14Ah (2x7Ah в паралел)	14Ah (2x7Ah в паралел)	7Ah
Време в дежурен режим	4 часа	4 часа	24 часа	24 часа	12 часа
Алармено време	4 минути	15 минути	4 минути (UL дом. пож.) 5 мин. (UL дом. здравни) и ULC дом. пожарни)	5 минути (Само алармено предаване)	-
Заряден ток настройка	Нисък (400mA)	Нисък (400mA)	Висок (700mA)	Висок (700mA)	Висок (700mA)

AC - Наблюдавано, HSM2300 и HSM2204 изискват трансформатор 16.5V/40VA. Свържете първичната намотка на трансформатора към непрекъсваем мрежов източник (максималната консумация на ток е 0.5A), а вторичната на трансформатора (само за пазара в САЩ) - към тези клемми.

AUX+ - Тази клемма се използва за осигуряване на захранване за устройства и модули. Вижте Таблица 1 за максималните стойности.

Свържете положителния проводник на захранването устройства към AUX, а отрицателния - към съответната изходна клемма (O1 до O4).

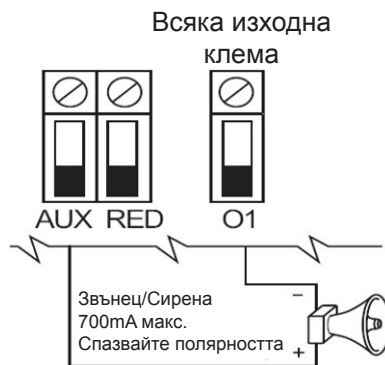
TMP - Тази клемма може да бъде използвана за тампер ключ на кутията, в която е монтиран HSM2300 или HSM2204. Свържете ключ с нормално затворен (НЗ) контакт към TAM и BLK. Ако не се използва тампер, свържете парче проводник, за да отстраните условието за проблем.

Corbus - 4-проводниковата връзка на Corbus се използва от панела за комуникация с модулите. Свържете клемите RED (червен), BLK (черен), YEL (жълт) и GRN (зелен) към клемите RED, BLK, YEL и GRN на Corbus на съвместимия контролен панел.

О1 до О4 (HSM2204) - Свържете положителния проводник на устройството към клемата AUX, а отрицателния проводник - към изискваната изходна клемата О1 до О4.

ВАЖНА БЕЛЕЖКА: Изход О1 е наблюдаван по същия начин като изхода за сирена на съвместимия контролен панел. Ако О1 не се използва, ако няма свързан непрекъснат товар, или е свързана сирена, трябва да бъде свързан резистор 1000 ома, DSC модел EOLR-1, за да се предотврати индикация на проблем. Тази схема е пример как да се свързват различни устройства към изходите.

БЕЛЕЖКА: HSM2204 не е подходящ за обявяване на аларма.



Кутии

HSM2300 или HSM2204 трябва се инсталират в метални кутии, изброени по-долу. Ключове за тамперна защита могат да бъдат монтирани във всички кутии, включително защита от отваряне на вратичката и/или измъкване от монтажната позиция. Вратичките трябва да бъдат подсигурени с винт или ключалка. За EN50131-1 Grade 2 съвместими инсталации, всички отвори отстрани на кутията трябва да бъдат запушени (затапени), ако в кутията не са инсталирани аксесоари, които ще използват тези монтажни отвори.

- Модел PC500C, направен от 22Ga стомана, боядисан. 213 мм. (Д) x 235 мм. (Ш) x 78 мм. (В)
- Модел CMC-1, направен от 18Ga стомана, боядисан. 287 мм. (Д) x 298 мм. (Ш) x 80 мм. (В)
- Модел PC4050CAR, направен от 18Ga стомана, боядисан. 376 мм. (Д) x 305 мм. (Ш) x 125 мм. (В)
- Модел PC4050CR, направен от 18Ga стомана, боядисан. 376 мм. (Д) x 305 мм. (Ш) x 128 мм. (В)
- Модел Power UC1, направен от 18Ga стомана, боядисан. 356 мм. (Д) x 319 мм. (Ш) x 115 мм. (В)
- Модел PC5003C, направен от 22Ga стомана, боядисан. 288 мм. (Д) x 298 мм. (Ш) x 78 мм. (В)

Настройки на батерията

Настройката на тока на зареждане на батерията в панела се използва за разрешаване на висок заряден ток на батерията. Нормално зарядният ток на батерията може да е 240mA максимум, но когато тази опция е разрешена, модулът може да зарежда батерията с ток до 480mA. Секция [982][010] опции 1-4 може да разреши/забрани опцията за зареждане с висок ток на батерията за модули 1-4 HSM2204 и [982][020] опции 1-4 за HSM2300.

Светодиод на състоянието

HSM2300 и HSM2204 са снабдени със светодиоди за състоянието, които да индикират текущото състояние на модула. Ако HSM2300/2204 работят правилно, светодиодът за състоянието ще мигва кратко на всеки 10 секунди. Когато има условие за проблем, този светодиод ще показва серия от мигания, след това ще остане тъмен за 2 секунди. Броят на миганията между периодите на тъмен светодиод показва съществуващия проблем, както е описано в Таблица 2.

Таблица 2: Условия за проблеми

Брой на миганията	Условие за проблем
1	Модулът не е регистриран
2	Проблем с наблюдението от панела
3	Ниско напрежение на Таблица 2
4	Проблем с батерията
5	Проблем с мрежовото захранване
6	Проблем на изхода Corbus
7	Проблем на изход 1 - само HSM2204

Регистриране на модули

1. Влезте в програмиране от инсталатора [*][8][Код на инсталатора][*].
2. Въведете секция [902], за да регистрирате модула. Модулите могат да бъдат регистрирани ръчно или автоматично. В кой да е от двата случая, серийният № на устройството се използва като идентификатор. Изберете една от опциите за регистриране, описани по-долу:

000 Автоматично регистриране

1. След въвеждането на субсекция [000], натиснете бутона [*], за да започне автоматичното регистриране на всички нови модули. Когато всяко устройство е регистрирано, клавиатурата показва типа на модела, серийния номер и назначението към слот. Устройствата се назначават към следващия свободен слот.
2. Използвайте бутоните-стрелки (<>), за да видите всички регистрирани модули.

001 Ръчно регистриране

1. След влизането в програмиране от инсталатора и секция [902], въведете субсекция 001. След това въведете [003] за HSM2204 или субсекция [009] - за HSM2300.
2. Когато сте подканени, напишете серийния № на модула, който се намира в задната страна на устройството. Ако бъде вписан невалиден сериен №, прозвучава тон за грешка. Когато модулът е регистриран, за 1 секунда на клавиатурата се появяват серийния № и назначението на слота.

Модулите се регистрират в следващия достъпен слот.

3. За да отмените регистрирането на модула, натиснете [#].

Изтриване на модул

1. Влезте в програмиране от инсталатора [*][8][Код на инсталатора][*].
2. Въведете секция [902], след това субсекция [109] за HSM2300 и субсекция [110] - за HSM2204.
3. Превъртете до конкретния модул, който желаете да изтриете.
4. Натиснете [*], за да изберете модула и когато сте подканени, натиснете отново [*], за да го изтриете.

Потвърждаване на модул

За да потвърдите отделни модули и да ги намерите физически:

1. След влизането в секция [903], превъртете до модула, който желаете да потвърдите (109 за HSM2300, 110 за HSM2204). За да видите всички модули, след секция [903] въведете [000].
2. Натиснете [*], за да изберете типа на модула, след това превъртете до конкретния модул, който желаете да потвърдите.
3. Натиснете [*], за да влезете в режим на потвърждаване. На клавиатурата се показват серийния номер и номера на слота на модула и светодиодът за състоянието на устройството мига. Това продължава докато излезете от режима на потвърждаване чрез бутона [#]. Ако комуникацията с някой модул бъде загубена по време на потвърждаването, се появява предупреждаващо съобщение за 1 секунда преди излизането от секцията.



Моделите захранвания HSM2204 и HSM2300 бяха сертифицирани от Telefication съгласно EN50131-1:2006 + A1:2009 и EN50131-6:2008, за степен 2, клас II, тип A, когато са инсталирани в кутия PC5003C.

Ограничена гаранция

Digital Security Controls (DSC) гарантира, че за период от 12 месеца от датата на покупката, продуктът трябва да бъде свободен от дефекти в материалите и изработката при нормална употреба и, че в изпълнение на всяко нарушение на тази гаранция, Digital Security Controls трябва, по свой избор, да поправи или замени дефектното оборудване при връщане му в ремонтното дено. Тази гаранция се прилага само към дефекти в частите и изработката, но не към повреди, възникнали при доставката или пренасянето, или повреди поради причини извън контрола на Digital Security Controls като мълния, прекомерно напрежение, механични удари, наводнение или повреда вследствие на злоупотреба, промяна или неправилно приложение на оборудването.

Горизонталната гаранция се прилага само към първоначалния купувач и е и ще бъде на мястото на всякакви и всички други гаранции, независимо дали изрични или подразбиращи се и на всички други задължения или отговорности от страна на Digital Security Controls. Digital Security Controls нито поема отговорност за, нито изпълнява друго лице, което претендира да действа от нейно име да модифицира или да променя тази гаранция, нито поема за нея всяка друга гаранция или отговорност по отношение на този продукт. В никакъв случай Digital Security Controls не носи отговорност за каквито и да било преки, непреки или последващи вреди, загуби от пропуснати ползи, загуба на време или всякакви други загуби, понесени от купувача във връзка с покупката, инсталиране или работа или отказ на този продукт.

Предупреждение: Digital Security Controls препоръчва цялата система да бъде тествана редовно. Въпреки честото тестване, и поради, но не ограничено до, претърпяно отваряне или електрически смущения, е възможно този продукт за Вас не може да работи както се очаква.

ВАЖНО - ПРОЧЕТЕТЕ ВНИМАТЕЛНО: СОФТУЕР НА DSC, ЗАКУПЕН С ИЛИ БЕЗ ПРОДУКТИ И КОМПОНЕНТИ, Е С АВТОРСКИ ПРАВА И Е ЗАКУПЕН ПО СЛЕДНИТЕ ЛИЦЕНЗИОННИ УСЛОВИЯ:

Това Лицензионно споразумение с краен потребител ("EULA") представлява правен договор между Вас (на фирма, физическо или юридическо лице, което е придобило софтуера и свързания с него с хардуер) и Digital Security Controls, подразделение на Tусо Safety Products Canada Ltd. ("DSC"), производителя на интегрирани системи за сигурност и разработчикът на софтуера и всички свързани с тях продукти или компоненти, ("ХАРДУЕР"), който сте закупили. Ако софтуерният продукт на DSC ("СОФТУЕРЕН ПРОДУКТ" или "СОФТУЕР") е предначен да бъде придружен от ХАРДУЕР и не се придружава от нов хардуер, нямате право да използвате, копирате или инсталирате софтуерния продукт. СОФТУЕРНИЯТ ПРОДУКТ включва компютърен софтуер и може да включва свързан меди, печатни материали, както и "онлайн" или електронна документация. Всеки софтуер, предоставен заедно с софтуерния продукт, който е свързан с отделно лицензионно споразумение за крайния потребител, е лицензиран за Вас по условията на този лицензионен договор.

Чрез инсталиране, копиране, сваляне, съхраняване, достъп или използване по друг начин софтуерния продукт, Вие се съгласявате, безусловно да бъдете обвързани с условията на този EULA, дори ако този EULA се счита за изменение на всяко предишно споразумение или договор. Ако не сте съгласни с условията на този EULA, DSC не желае да лицензира софтуерния продукт за вас, и вие нямате право да го използвате

ЛИЦЕНЗ НА СОФТУЕРНИЯ ПРОДУКТ

СОФТУЕРНИЯТ ПРОДУКТ е защитен от законите за авторското право и международните спогодби за авторските права, както и други закони за интелектуална собственост и договори. Софтуерният продукт е лицензиран, а не продаден.

1. ПРЕДОСТАВЯНЕ НА ЛИЦЕНЗ

- Този EULA ви дава следните права:
- (a) Инсталиране и ползване на софтуера - За всеки получен лиценз, Вие можете да имате само едно копие на инсталирания софтуерен продукт.
 - (b) Съхранение / Мрежово ползване - СОФТУЕРНИЯТ ПРОДУКТ не може да бъде инсталиран, прегледан, показван, пускан, споделян или използван едновременно на или от различни компютри, включително работна станция, терминал или друго цифрово електронно устройство ("Устройство"). С други думи, ако имате няколко работни станции, Вие ще трябва да придобите лиценз за всяка работна станция, където ще се използва този СОФТУЕР.
 - (c) Резервно копие - Вие можете да направите резервни копия на софтуерния продукт, но можете да имате само едно копие на лиценз, инсталиран във всеки даден момент. Можете да използвате резервното копие единствено за архивни цели. Освен ако не е изрично предвидено в този EULA, Вие не можете по друг начин да правите копия на СОФТУЕРНИЯ ПРОДУКТ, включително печатните материали, придружаващи този СОФТУЕР.

2. ОПИСАНИЕ НА ДРУГИ ПРАВА И ОГРАНИЧЕНИЯ

- (a) Ограничения за обратно инженерство, декомпилиране и дезасемблиране - Вие не можете да извършвате обратно проектиране, декомпилиция или дезасемблиране на СОФТУЕРНИЯ ПРОДУКТ, освен и само до степеня, в която тази дейност е изрично разрешена от приложимото законодателство, въпреки това ограничение. Вие не можете да направите никакви промени или модификации на софтуера, без писменото разрешение на служител на DSC. Вие не можете да премахнете бележки за собственост, марки или етикети от со-

фтуерния продукт. Вие трябва да въведете разумни мерки за гарантиране на спазването на правилата и условията на този EULA.

- (b) Отделяне на компоненти - СОФТУЕРНИЯТ ПРОДУКТ е лицензиран като един продукт. Неговите съставни части не могат да се отделят за използване в повече от едно ХАРДУЕРНО устройство.
 - (c) Единен ИНТЕГРИРАН ПРОДУКТ - Ако сте придобили този софтуер с ХАРДУЕР то СОФТУЕРНИЯТ ПРОДУКТ е лицензиран с ХАРДУЕРА като един цялостен продукт. В този случай, СОФТУЕРНИЯТ ПРОДУКТ може да се използва само с ХАРДУЕРА, както е предвидено в този EULA.
 - (d) Под наем - Вие не можете да отдавате под наем, на лизинг или назаем СОФТУЕРНИЯ ПРОДУКТ. Вие не можете да го предоставяте на други лица или да го качите на сървър или уеб сайт.
 - (e) Прехвърляне на софтуерния продукт - Вие може да прехвърлите всичките Ваши права по този EULA само като част от постоянна продажба или прехвърляне на ХАРДУЕРА, при условие че не задържате копия, можете прехвърлите целия СОФТУЕРЕН ПРОДУКТ (включително всички части на компонентите, медиите и печатните материали, всички ъпгрейди и този EULA) и при условие, че получателят е съгласен с условията на този EULA. Ако СОФТУЕРНИЯТ ПРОДУКТ е ъпгрейд, всеки трансфер трябва да включва и всички предишни версии на СОФТУЕРНИЯ ПРОДУКТ.
 - (f) Прекратяване - Без да се засягат други права, DSC може да прекрати настоящия EULA, ако не се съобразите с правилата и условията на този EULA. В такъв случай, Вие трябва да унищожите всички копия на софтуерния продукт и всички негови компоненти.
 - (g) Търговски марки - Този EULA не Ви предоставя никакви права във връзка с никакви търговски марки или сервизни марки на DSC или неговите доставчици.
3. АВТОРСКИ ПРАВА - Всички заглавия и права върху интелектуална собственост в и на СОФТУЕРНИЯ ПРОДУКТ (включително, но не само, изображения, снимки и текст, включени в СОФТУЕРНИЯ ПРОДУКТ), на придружаващите го печатни материали, както и всички копия на СОФТУЕРНИЯ ПРОДУКТ, са собственост на DSC или неговите доставчици. Всички заглавия и права върху интелектуална собственост в и на съдържанието, които могат да бъдат достъпни чрез ползване на СОФТУЕРНИЯ ПРОДУКТ, са собственост на съответния собственик на съдържанието и могат да бъдат защитени от приложимото авторско право или други закони за интелектуална собственост и договори. Този EULA не Ви предоставя никакви права да използвате това съдържание. Всички права, които не са изрично предоставени по този EULA са запазени от DSC и неговите доставчици.
4. ОГРАНИЧЕНИЯ ЗА ИЗНОС - Вие се съгласявате, че няма да експортирате и ре-експортирате СОФТУЕРНИЯ ПРОДУКТ за всяка страна, лице или предприятие, подлежащо на канадските експортни ограничения.
 5. ИЗБОР НА ЗАКОН - Това Споразумение за софтуерен лиценз се подчинява на законите на провинция Онтарио, Канада.
 6. АРБИТРАЖ - Всички спорове, възникнали във връзка с настоящото споразумение, се определят с окончателен и задължителен арбитраж в съответствие със Закона за арбитраж и страните са съгласни да бъдат обвързани от решението на арбитража. Мястото на арбитража е в Торонто, Канада, и Ръководството за инсталиране на арбитражът ще бъде английски.
 7. ОГРАНИЧЕНА ГАРАНЦИЯ
 - (a) НИКАКВА ГАРАНЦИЯ - DSC ПРЕДОСТАВЯ СОФТУЕРА "КАКТО Е", БЕЗ ГАРАНЦИЯ. DSC НЕ ГАРАНТИРА, ЧЕ СОФТУЕРЪТ ЩЕ ОТГОВАРЯ НА ИЗИСКВАНИЯТА ВИ, ИЛИ ЧЕ РАБОТАТА НА СОФТУЕРА ЩЕ БЪДЕ НЕПРЕКЪСНАТА ИЛИ БЕЗОПРЕШНА.
 - (b) ПРОМЕНИ В РАБОТНАТА СРЕДА - DSC не носи отговорност за проблеми, причинени от промени в оперативните характеристики на хардуера или за проблеми във взаимодействието на софтуерния продукт с не-DSC-СОФТУЕРНИ или ХАРДУЕРНИ ПРОДУКТИ.
 - (c) ОГРАНИЧАВАНЕ НА ОТГОВОРНОСТТА; ГАРАНЦИЯТА ОТРАЗЯВА РАЗПРЕДЕЛЕНИЕ НА РИСКА - във всички случаи, АКО НЯКОИ СТАТУТ ПРЕДПОЛАГА ГАРАНЦИИ ИЛИ УСЛОВИЯ, НЕ ПОСОЧЕНИ В ТОВА ЛИЦЕНЗИОННО СПОРАЗУМЕНИЕ, ЦЯЛАТА ОТГОВОРНОСТ НА DSC СЪГЛАСНО НЯКОЯ ОТ РАЗПОРЕДБИТЕ НА ТОВА ЛИЦЕНЗИОННО СПОРАЗУМЕНИЕ ТРЯБВА ДА СЕ ОГРАНИЧИ ДО ПО-ГОЛЯМАТА ДЕЙСТВИТЕЛНО ИЗПЛАТЕНАТА СТОЙНОСТ ОТ ВАС ДА ЛИЦЕНЗИРАТЕ СОФТУЕРНИЯ ПРОДУКТ И ПЕТ КАНАДСКИ ДОЛАРА (CAD \$ 5.00). ТЪЙ КАТО НЯКОИ ДЪРЖАВИ НЕ ПОЗВОЛЯВАТ ИЗКЛЮЧВАНЕТО ИЛИ ОГРАНИЧЕНИЯТА НА ОТГОВОРНОСТТА ЗА ПОСЛЕДВАЩИ ИЛИ СЛУЧАЙНИ ШЕТИ, ГОРНОТО ОГРАНИЧЕНИЕ МОЖЕ ДА НЕ СЕ ОТНАСЯ ЗА ВАС.
 - (d) ОТКАЗ ОТ ГАРАНЦИИ - ТАЗИ ГАРАНЦИЯ СЪДЪРЖА ЦЯЛАТА ГАРАНЦИЯ И СЛЕДВА ДА ЗАМЕСТА ВСЯКАКВИ ДРУГИ ГАРАНЦИИ, ИЗРАЗЕНИ ИЛИ ПОДРАЗБИРАЩИ СЕ (ВКЛЮЧИТЕЛНО ВСИЧКИ ГАРАНЦИИ ЗА ПРОДАВАЕМОСТ ИЛИ ГОДНОСТ ЗА ОПРЕДЕЛЕНА

ЦЕЛ) И ВСИЧКИ ДРУГИ ЗАДЪЛЖЕНИЯ ИЛИ ОТГОВОРНОСТИ ОТ СТРАНА НА DSC. DSC НЕ ДАВА ДРУГИ ГАРАНЦИИ. DSC НИТО ПОЕМА, НИТО ОТОРИЗИРА ВСЯКО ДРУГО ЛИЦЕ, КОЕТО ПРЕТЕНДИРА ДА ДЕЙСТВА ОТ НЕЙНО ИМЕ, ДА МОДИФИЦИРА ИЛИ ДА ПРОМЕНЯ ТАЗИ ГАРАНЦИЯ, НИТО ПРИЕМА ЗА НЕЯ ДРУГА ГАРАНЦИЯ ИЛИ ОТГОВОРНОСТ ОТНОСНО ТОЗИ СОФТУЕРЕН ПРОДУКТ.

(e) ИЗКЛЮЧИТЕЛНО ПРАВО И ОГРАНИЧАВАНЕ НА ГАРАНЦИЯТА - ПРИ НИКАКВИ ОБСТОЯТЕЛСТВА DSC НЕ НОСИ ОТГОВОРНОСТ ЗА СПЕЦИАЛНИ, СЛУЧАЙНИ, ЗАКОНОМЕРНИ ИЛИ КОСВЕНИ ЩЕТИ ВЪЗ ОСНОВА НАРУШЕНИЕ НА ГАРАНЦИЯТА, НАРУШЕНИЕ НА ДОГОВОРА, НЕБРЕЖНОСТ, ПЪЛНА ОТГОВОРНОСТ ИЛИ ДРУГА ПРАВНА ХИПОТЕЗА. ТАКИВА ЩЕТИ ВКЛЮЧВАТ, НО НЕ СЕ ОГРАНИЧАВАТ ДО, ЗАГУБА НА ПЕЧАЛБИ, ЗАГУБА НА СОФТУЕРНИЯ ПРОДУКТ ИЛИ НА НЯКОЕ СВЪРЗАНО ОБОРУДВАНЕ, РАЗХОДИ ЗА КАПИТАЛ, РАЗХОДИ ЗА ЗАМЯНА ИЛИ ПОДМЯНА НА ОБОРУДВАНЕ, СЪОРЪЖЕНИЯ ИЛИ УСЛУГИ, ВРЕМЕ ЗА ПРЕСТОЙ, ВРЕМЕ НА КУПУВАЧИТЕ, ПРЕТЕНЦИИ НА ТРЕТИ ЛИЦА, ВКЛЮЧИТЕЛНО КЛИЕНТИ И ВРЕДА ЗА ИМУЩЕСТВОТО.

ПРЕДУПРЕЖДЕНИЕ: Промени или модификации, които не са изрично одобрени от Digital Security Controls, могат да отнемат правата ви да използвате това оборудване.

Това оборудване генерира и използва радиочестотна енергия и ако не е инсталирано и използвано правилно, в стриктно съответствие с инструкциите на производителя, може да предизвика смущения на радио и телевизионното приемане. То беше типове тествано и намерено, че удовлетворява границите за клас В устройства в съответствие със спецификациите в подчаст "В" на Част 15 от правилата на FCC, които са предназначени да осигурят разумна защита срещу такива смущения във всяка жилищна инсталация.

Въпреки това, няма гаранция, че смущения няма да възникнат при конкретна инсталация. Ако това оборудване причинява вредни смущения, които може да бъдат определени чрез включване и изключване на оборудването, потребителят се насърчава да опита да коригира смущението чрез една или повече от следните мерки:

- преориентиране на приемната антена;
- да премести алармения панел по-далеч от приемника
- да увеличи разстоянието между оборудването и приемника;
- да свърже контролния панел към друг мрежов контакт, така че панелът и приемникът да са в различни вериги.

Ако е необходимо, да се консултира с дилъра или опитен радио/телевизионен техник за допълнителна помощ. Потребителят може да намери за полезна следната книжка, изготвена от FCC: "How to Identify and Resolve Radio/Television Interference Problems". Тази книжка е достъпна от U.S. Government Printing Office, Washington D.C. 20402, Stock # 004-000-00345-4.