

# HSM2108 v1.0 Инструкции за инсталиране

## 8-зонов разширителен модул

Тази листовка за инсталиране трябва да бъде използвана заедно с Ръководството за инсталиране на оборудване на DSC, към което е свързан или от което е захранен HSM2108 (например алармен контролен панел, захранване и т.н.). Модулът HSM2108 може да бъде използван за разширяване на до 8 жични зони на алармен контролен панел на DSC (Алармен панел), модели HS2016, HS2032, HS2064, и HS2128.

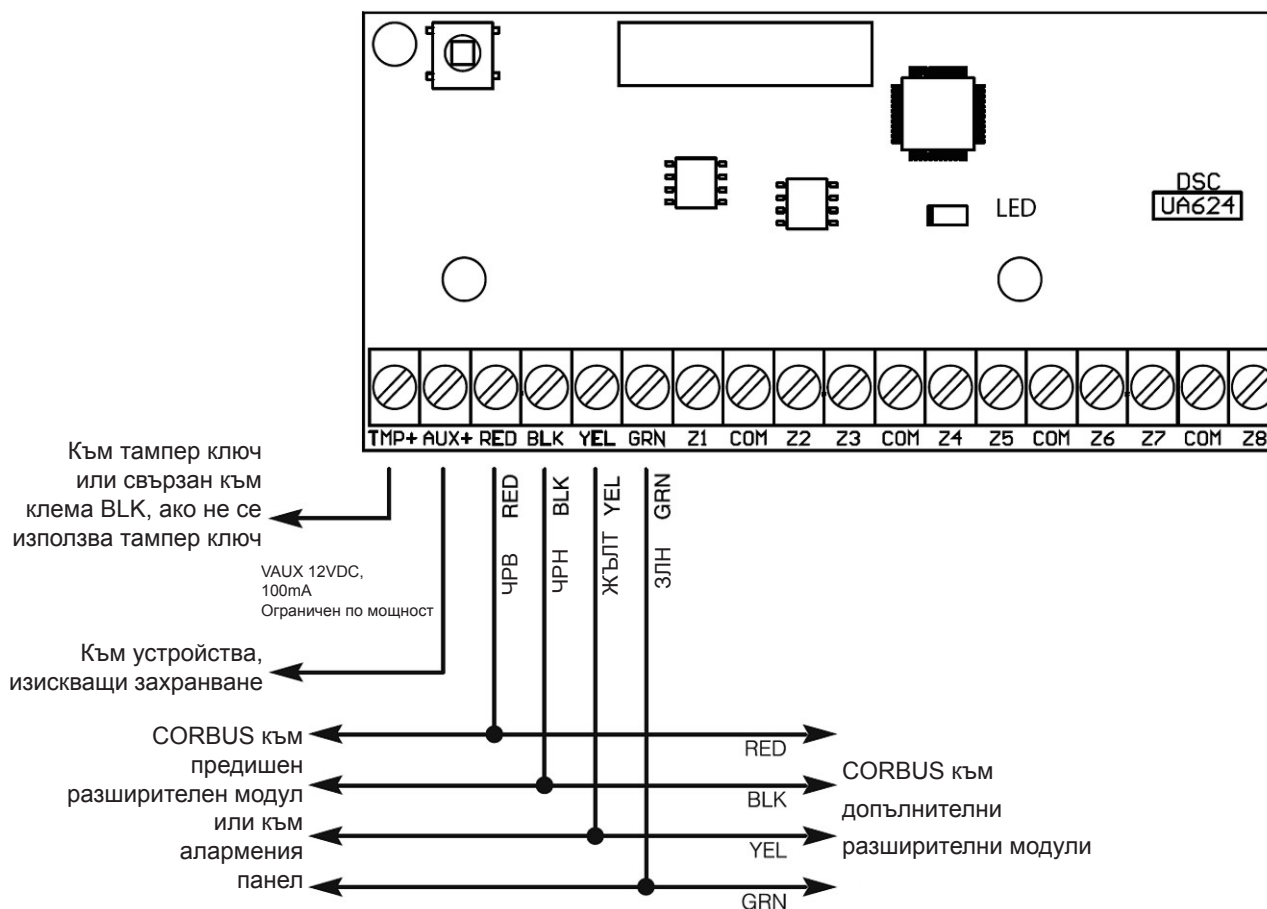
### Общи

HSM2108 може да бъде инсталиран в същата метална кутия на захранването на алармения контролер (модел Power UC1, PC5003C) или в отделна кутия (PC4003C). Вътрешното и/или външното окабеляване на HSM2108 трябва да бъде прекарано, поддържано, затегнато и осигурено по начин, който намалява вероятността от (а) прекалено натоварване на проводниците и клемните връзки, (б) разхлабване на клемните връзки, и (с) повреда на изолацията на проводниците.

### Характеристики

- Температурен обхват: -10°C до + 55°C (0°C до +49°C за UL/ULC изброени системи)
- Относителна влажност: 93% без кондензат
- Вход: 10.8 до 12.5VDC/130mA (осигурено от алармения контролер или от отделно захранване)
- Токова консумация на платката: 40mA
- Размери на платката: 45 x 92 мм.
- VAUX изходи: 10.8 до 12.5VDC
- Възстановяем предпазител (PTC), използван на платката вместо сменяеми предпазители
- Максимална дължина на проводниците от алармения панел: 305 метра (Ø 0.64 мм.)

### Описания на клемите



**TMP** - Използван за тампер на кутията, в която е монтиран HSM2108. Свържете нормално затворен (НЗ) ключ между TAM и BLK. Ако не се използва тампер, свържете парче проводник между TAM и BLK, за да отстраните условието за проблем.

Разширителният модул има вграден тампер ключ, разположен в горния ляв край на печатната платка. Ако кутията, в която е монтиран HSM2108 има механизъм, който да натисне този тампер ключ, не свързвайте нищо към клемата TAM.

**Бележка:** Тамперна защита се изисква за UL/ULC комерсиални/домашни охранителни инсталации.

**AUX+** - Използван за осигуряване на захранване за устройства. Максималният потребяван ток да не превишава 100 mA. Свържете положителния проводник на захранваните устройства към VAUX, а отрицателния - към клемата BLK или към някоя клемата COM.

**CORBUS** - 4-проводната връзка към CORBUS се използва от панела, за да комуникира с модула. Свържете клемите RED (червен), BLK (черен), YEL (жълт) и GRN (зелен) към клемите CORBUS на контролен панел HS2016, HS2032, HS2064 или HS2128.

**Z1 до Z8** - Свържете зоните съгласно описанието в Ръководството за инсталиране на контролния панел.

**Бележка:** UL/ULC инсталациите изискват конфигурация с единичен или двоен краен резистор с 5600  $\Omega$  резистори.

## Кутии

HSM2108 може да се монтира в метални кутии, изброени по-долу. Ключове за тамперна защита могат да бъдат инсталирани на всички кутии, включително защита от отваряне на вратичката и/или изваждане от монтажната позиция.

Вратичките могат да бъдат обезопасени с винтове или ключалка.

- Модел PC5003C (отстраняема вратичка)
- Модел PC5003C (вратичка на панти)
- Модел Power UC1
- Модел PC4003C
- Модел CMC-1
- Модел PC4050CAR (комерсиален охранителен)
- Модел PC4050CR (ULC--S559)

**Бележка:** Използвайте PC4003C, PC5003C, CMC-1, PC4050CAR или PC4050CR за UL/ULC инсталации

## Автоматично регистриране в алармения панел

Когато HSM2108 е регистриран в алармения панел, той ще заеме следващата достъпна банка от 8 зони. За да регистрирате HSM2108, следвайте тези стъпки:

1. Уверете се, че системата не е захранена.
2. Свържете HSM2108 към Corbus.
3. Захранете системата.
4. Въведете секция [902] [000] и изчакайте 1 минута.
5. Въведете секция [903] [102], за да се уверите, че модулът е наблюдаван.
6. Дефинирайте зоните в секция [001].
7. Добавете зоните към подходящото разпределение в секции [201]-[208].

## Ръчно регистриране в алармения панел

Когато HSM2108 е регистриран в алармения панел, той ще заеме следващата достъпна банка от 8 зони. За да регистрирате HSM2108, следвайте тези стъпки:

1. Уверете се, че системата не е захранена.
2. Свържете HSM2108 към Corbus.
3. Захранете системата.
4. Въведете секция [902] [001].
5. Въведете серийния номер на модула.
6. Въведете секция [903] [102], за да се уверите, че модулът е наблюдаван.
7. Дефинирайте зоните в секция [001].
8. Конфигурирайте атрибутите на зоната в секция [002].
9. Добавете зоните към подходящото разпределение в секции [201]-[208].

## Светодиод за състоянието

HSM2108 е оборудван със светодиода за състоянието за индикация на текущото състояние на модула. Ако HSM2108 функционира правилно, индикаторът за състояние ще мига за кратко на всеки 10 секунди. Когато присъства условие за проблем, светодиодът за състояние ще покаже серия от мигания след това остане тъмен за 1.7 секунди. Броят на миганията между периодите на тъмен светодиод показва състоянието на проблема, както е посочено в таблицата по-долу.

Брой на миганията	Проблем
1	Модулът не е регистриран
2	Проблем с наблюдението на алармения панел
3	Ниско напрежение на шината Corbus

## Ограничена гаранция

Digital Security Controls (DSC) гарантира, че за период от 12 месеца от датата на покупката, продуктът трябва да бъде свободен от дефекти в материалите и изработката при нормална употреба и, че в изпълнение на всяко нарушаване на тази гаранция, Digital Security Controls трябва, по свой избор, да поправи или замени дефектното оборудване при връщане му в ремонтното депо. Тази гаранция се прилага само към дефекти в частите и изработката, но не към повреди, възникнали при доставката или пренасянето, или повреди поради причини извън контрола на Digital Security Controls като мълния, прекомерно напрежение, механични удари, наводнение или повреда вследствие на злоупотреба, промяна или неправилно припопение на оборудването.

Горепозложената гаранция се прилага само към първоначалния купувач и е и ще бъде на мястото на всякакви и всички други гаранции, независимо дали изрични или подразбиращи се и на всички други задължения или отговорности от страна на Digital Security Controls. Digital Security Controls нито поема отговорност за, нито изпълнява друго лице, което претендира да действа от нейно име да модифицира или да променя тази гаранция, нито поема за нея всяка друга гаранция или отговорност по отношение на този продукт. В никакъв случай Digital Security Controls не носи отговорност за каквито и да било преки, непреки или последващи вреди, загуби от пропуснати ползи, загуба на време или всякакви други загуби, понесени от купувача във връзка с покупката, инсталиране или работа или отказ на този продукт.

**Предупреждение: Digital Security Controls препоръчва цялата система да бъде тествана редовно. Въпреки честото тестване, и поради, но не ограничено до, престъпно отваряне или електрически смущения, е възможно този продукт да не може да работи както се очаква.**

## ВАЖНО - ПРОЧЕТЕТЕ ВНИМАТЕЛНО: СОФТУЕР НА DSC, ЗАКУПЕН С ИЛИ БЕЗ ПРОДУКТИ И КОМПОНЕНТИ, Е С АВТОРСКИ ПРАВА И Е ЗАКУПЕН ПО СЛЕДНИТЕ ЛИЦЕНЗИОНИ УСЛОВИЯ:

Това Лицензионно споразумение с краен потребител ("EULA") представлява правен договор между Вас (на фирма, физическо или юридическо лице, което е придобило софтуера и свързания с него с хардуер) и Digital Security Controls, подразделение на Tyco Safety Products Canada Ltd. ("DSC"), производител на интегрирани системи за сигурност и разработчикът на софтуера и всички свързани с тях продукти или компоненти, ("ХАРДУЕР"), които сте закупили. Ако софтуерният продукт на DSC ("СОФТУЕРЕН ПРОДУКТ" или "СОФТУЕР") е предназначен да бъде придружен от ХАРДУЕР и не се придружава от нов хардуер, нямате право да използвате, копирате или инсталирате софтуерния продукт. СОФТУЕРНИЯТ ПРОДУКТ включва компютърен софтуер и може да включва свързани медии, печатни материали, както и "онлайн" или електронна документация. Всеки софтуер, предоставен заедно с софтуерния продукт, който е свързан с отделно лицензионно споразумение за крайния потребител, е лицензиран за Вас по условията на този лицензионен договор.

Чрез инсталиране, копиране, сваляне, съхраняване, достъп или използване по друг начин софтуерния продукт, Вие се съгласявате, безусловно да бъдете обвързани с условията на този EULA, дори ако този EULA се счита за изменение на всяко предишно споразумение или договор. Ако не сте съгласни с условията на този EULA, DSC не желае да лицензира софтуерния продукт за вас, и вие нямате право да го използвате

### ЛИЦЕНЗ НА СОФТУЕРНИЯ ПРОДУКТ

СОФТУЕРНИЯТ ПРОДУКТ е защитен от законите за авторското право и международните спогодби за авторските права, както и други закони за интелектуална собственост и договори. Софтуерният продукт е лицензиран, а не продаден.

#### 1. ПРЕДОСТАВЯНЕ НА ЛИЦЕНЗ

- Този EULA ви дава следните права:
- Инсталиране и ползване на софтуера - За всеки получен лиценз, Вие може да имате само едно копие на инсталирания софтуерен продукт.
  - Съхранение / Мрежово ползване - СОФТУЕРНИЯТ ПРОДУКТ не може да бъде инсталиран, прегледан, показван, пускан, споделян или използван едновременно на или от различни компютри, включително работна станция, терминал или друго цифрово електронно устройство ("Устройство"). С друга дума, ако имате няколко работни станции, Вие ще трябва да придобите лиценз за всяка работна станция, където ще се използва този СОФТУЕР.
  - Резервно копие - Вие можете да направите резервни копия на софтуерния продукт, но може да имате само едно копие на лиценз, инсталиран във всеки даден момент. Можете да използвате резервното копие единствено за архивни цели. Освен ако не е изрично предвидено в този EULA, Вие не можете по друг начин да правите копия на СОФТУЕРНИЯ ПРОДУКТ, включително печатните материали, придружаващи този СОФТУЕР.

#### 2. ОПИСАНИЕ НА ДРУГИ ПРАВА И ОГРАНИЧЕНИЯ

- Ограничения за обратно инженерство, декомпилиране и дезасемблиране - Вие не можете да извършвате обратно проектиране, декомпилиция или дезасемблиране на СОФТУЕРНИЯ ПРОДУКТ, освен и само до степеня, в която тази дейност е изрично разрешена от приложимото законодателство, въпреки това ограничение. Вие не можете да направите никакви промени или модификации на софтуера, без писменото разрешение на служител на DSC. Вие не можете да премахнете бележки за собственост, марки или етикети от софтуерния продукт. Вие трябва да въведете разумни мерки за гарантиране на спазването на правилата и условията на този EULA.
- Отделяне на компоненти - СОФТУЕРНИЯТ ПРОДУКТ е лицензиран като един продукт. Неговите съставни части не могат да се отделят за използване в повече от едно ХАРДУЕРНО устройство.
- Единен ИНТЕГРИРАН ПРОДУКТ - Ако сте придобили този софтуер с ХАРДУЕР, ТО СОФТУЕРНИЯТ ПРОДУКТ е лицензиран с ХАРДУЕРА като един цялостен продукт. В този случай, СОФТУЕРНИЯТ ПРОДУКТ може да се използва само с ХАРДУЕРА, както е предвидено в този EULA.
- Под наем - Вие не можете да отдавате под наем, на лизинг или назаем СОФТУЕРНИЯ ПРОДУКТ. Вие не можете да го предоставяте на други лица или да го качите на сървър или уеб сайт.
- Прехвърляне на софтуерния продукт - Вие може да прехвърлите всичките Ваши права по този EULA само като част от постоянна продажба или прехвърляне на ХАРДУЕРА, при условие че не задържате копия, можете прехвърлите целия СОФТУЕРЕН ПРОДУКТ (включително всички части на компонентите, медиите и печатните материали, всички ъпгрейди и този EULA) и при условие, че получателят е съгласен с условията на този EULA. Ако СОФТУЕРНИЯТ ПРОДУКТ е ъпгрейд, всеки трансфер трябва да включва и всички предишни версии на СОФТУЕРНИЯ ПРОДУКТ.
- Прекратяване - Без да се засягат други права, DSC може да прекрати настоящия EULA, ако не се съобразите с правилата и условията на този EULA. В такъв случай, Вие трябва да унищожите всички копия на софтуерния продукт и всички негови компоненти.
- Търговски марки - Този EULA не Ви предоставя никакви права във връзка с никакви търговски марки или сервизни марки на DSC или неговите доставчици.

3. АВТОРСКИ ПРАВА - Всички заглавия и права върху интелектуална собственост в и на СОФТУЕРНИЯ ПРОДУКТ (включително, но не само, изображения, снимки и текст, включени в СОФТУЕРНИЯ ПРОДУКТ), на придружаващите го печатни материали, както и всички копия на СОФТУЕРНИЯ ПРОДУКТ, са собственост на DSC или неговите доставчици. Всички заглавия и права върху интелектуална собственост в и на съдържанието, които могат да бъдат достъпни чрез ползване на СОФТУЕРНИЯ ПРОДУКТ, са собственост на съответния собственик на съдържанието и могат да бъдат защитени от приложимото авторско право или други закони за интелектуална собственост и договори. Този EULA не Ви предоставя никакви права да използвате това съдържание. Всички права, които не са изрично предоставени по този EULA са запазени от DSC и неговите доставчици. Вие не можете да копирате печатните материали, придружаващи СОФТУЕРНИЯ ПРОДУКТ. Всички заглавия и права върху интелектуална собственост в и на съдържанието, които могат да бъдат достъпни чрез ползване на СОФТУЕРНИЯ ПРОДУКТ, са собственост на съответния собственик на съдържанието и могат да бъдат защитени от приложимото авторско право

или други закони за интелектуална собственост и договори. Този EULA не Ви предоставя никакви права да използвате това съдържание. Всички права, които не са изрично предоставени по този EULA са запазени от DSC и неговите доставчици.

- ОГРАНИЧЕНИЯ ЗА ИЗНОС - Вие се съгласявате, че няма да експортирате и ре-експортирате СОФТУЕРНИЯ ПРОДУКТ за всяка страна, лице или предприятие, подлежащо на канадските експортни ограничения.
- ИЗБОР НА ЗАКОН - Това Споразумение за софтуерен лиценз се подчинява на законите на провинция Онтарио, Канада.
- АРБИТРАЖ - Всички спорове, възникнали във връзка с настоящото споразумение, се определят с окончателен и задължителен арбитраж в съответствие със Закона за арбитраж и страните са съгласни да бъдат обвързани от решението на арбитража. Мястото на арбитража е в Торонто, Канада, и Ръководството за инсталиране на арбитражът ще бъде английски.
- ОГРАНИЧЕНА ГАРАНЦИЯ
- НИКАКВА ГАРАНЦИЯ - DSC ПРЕДОСТАВЯ СОФТУЕРА "КАКТО Е", БЕЗ ГАРАНЦИЯ. DSC НЕ ГАРАНТИРА, ЧЕ СОФТУЕРЪТ ЩЕ ОТГОВАРЯ НА ИЗИСКВАНИЯТА ВИ, ИЛИ ЧЕ РАБОТАТА НА СОФТУЕРА ЩЕ БЪДЕ НЕПРЕКЪСНАТА ИЛИ БЕЗОПРЕШНА.
- ПРОМЕНИ В РАБОТНАТА СРЕДА - DSC не носи отговорност за проблеми, причинени от промени в оперативните характеристики на хардуера или за проблеми във взаимодействието на софтуерния продукт с не-DSC-СОФТУЕРНИ или ХАРДУЕРНИ ПРОДУКТИ.
- ОГРАНИЧАВАНЕ НА ОТГОВОРНОСТТА; ГАРАНЦИЯТА ОТРАЗЯВА РАЗПРЕДЕЛЕНИЕ НА РИСКА - във всички случаи, АКО НЯКОЯ СТАТУТ ПРЕДПОЛАГА ГАРАНЦИИ ИЛИ УСЛОВИЯ, НЕ ПОСОЧЕНИ В ТОВА ЛИЦЕНЗИОНО СПОРАЗУМЕНИЕ, ЦЯЛАТА ОТГОВОРНОСТ НА DSC СЪГЛАСНО НЯКОЯ ОТ РАЗПОРЕДБИТЕ НА ТОВА ЛИЦЕНЗИОНО СПОРАЗУМЕНИЕ ТРЯБВА ДА СЕ ОГРАНИЧИ ДО ПО-ГОЛЯМАТА ДЕЙСТВИТЕЛНО ИЗПЛАТЕНА СТОЙНОСТ ОТ ВАС ДА ЛИЦЕНЗИРАТЕ СОФТУЕРНИЯ ПРОДУКТ И ПЕТ КАНАДСКИ ДОЛАРА (CAD \$ 5,000), ТЪЙ КАТО НЯКОИ ДЪРЖАВИ НЕ ПОЗВОЛЯВАТ ИЗКЛЮЧАВАНЕТО ИЛИ ОГРАНИЧЕНИЯТА НА ОТГОВОРНОСТТА ЗА ПОСЛЕДВАЩИ ИЛИ СЛУЧАЙНИ ШЕТИ, ГОРНОТО ОГРАНИЧЕНИЕ МОЖЕ ДА НЕ СЕ ОТНАСЯ ЗА ВАС.
- ОТКАЗ ОТ ГАРАНЦИИ - ТАЗИ ГАРАНЦИЯ СЪДЪРЖА ЦЯЛАТА ГАРАНЦИЯ И СЛЕДВА ДА ЗАМЕСТВА ВСЯКАКВИ ДРУГИ ГАРАНЦИИ, ИЗРАЗЕНИ ИЛИ ПОДРАЗБИРАЩИ СЕ (ВКЛЮЧИТЕЛНО ВСИЧКИ ГАРАНЦИИ ЗА ПРОДАВЕМОСТ ИЛИ ГОДНОСТ ЗА ОПРЕДЕЛЕНА ЦЕЛ) И ВСИЧКИ ДРУГИ ЗАДЪЛЖЕНИЯ ИЛИ ОТГОВОРНОСТИ ОТ СТРАНА НА DSC. DSC НЕ ДАВА ДРУГИ ГАРАНЦИИ. DSC НИТО ПОЕМА, НИТО ОТОРИЗИРА ВСЯКО ДРУГО ЛИЦЕ, КОЕТО ПРЕТЕНДИРА ДА ДЕЙСТВА ОТ НЕЙНО ИМЕ, ДА МОДИФИЦИРА ИЛИ ДА ПРОМЕНИ ТАЗИ ГАРАНЦИЯ, НИТО ПРИЕМА ЗА НЕЯ ДРУГА ГАРАНЦИЯ ИЛИ ОТГОВОРНОСТ ОТНОСНО ТОЗИ СОФТУЕРЕН ПРОДУКТ.
- ИЗКЛЮЧИТЕЛНО ПРАВО И ОГРАНИЧАВАНЕ НА ГАРАНЦИЯТА - ПРИ НИКАКВИ ОБСТОЯТЕЛСТВА DSC НЕ НОСИ ОТГОВОРНОСТ ЗА СПЕЦИАЛНИ, СЛУЧАЙНИ, ЗАКОНОМЕРНИ ИЛИ КОСВЕНИ ШЕТИ ВЪЗ ОСНОВА НАРУШЕНИЕ НА ГАРАНЦИЯТА, НАРУШЕНИЕ НА ДОГОВОРА, НЕБРЕЖНОСТ, ПЪЛНА ОТГОВОРНОСТ ИЛИ ДРУГА ПРАВНА ХИПОТЕЗА. ТАКИВА ШЕТИ ВКЛЮЧВАТ, НО НЕ СЕ ОГРАНИЧАВАТ ДО, ЗАГУБА НА ПЕЧАЛБИ, ЗАГУБА НА СОФТУЕРНИЯ ПРОДУКТ ИЛИ НА НЯКОЕ СВЪРЗАНО ОБОРУДВАНЕ, РАЗХОДИ ЗА КАПИТАЛ, РАЗХОДИ ЗА ЗАМЯНА ИЛИ ПОДМЯНА НА ОБОРУДВАНЕ, СЪОРЪЖЕНИЯ ИЛИ УСЛУГИ, ВРЕМЕ ЗА ПРЕСТОЙ, ВРЕМЕ НА КУПУВАЧИТЕ, ПРЕТЕНЦИИ НА ТРЕТИ ЛИЦА, ВКЛЮЧИТЕЛНО КЛИЕНТИ И ВРЕДА ЗА ИМУЩЕСТВОТО.

ПРЕДУПРЕЖДЕНИЕ: Digital Security Controls препоръчва цялата система да бъде тествана редовно. Въпреки честото тестване, и поради, но не ограничено до, престъпно отваряне или електрически смущения, е възможно този продукт да не може да работи както се очаква.

Моделът HSM2108 зонов разширител е сертифициран от Telefication в съответствие с:

- EN50131-1:2006+A1:2009
- EN50131-3:2009 for Grade 2, Class II.

Абревиатурата IC преди номера на радио сертификата означава, че са посрещнати техническите спецификации на Industry Canada. Този цифров апарат от клас В съответства на Канадския ICES-003. Това устройство отговаря на RSS-210 на Industry Canada. Експлоатацията му зависи от следните две условия: (1) това устройство не може да причини смущения, и (2) това устройство трябва да приема всякакви смущения, включително и такива, които могат да предизвикат нежелана работа на устройството.

## ОТЧЕТ ЗА FCC СЪВМЕСТИМОСТ

**ВНИМАНИЕ: Промени или модификации на това устройство, които не са изрично одобрени от страната, отговорна за съответствието, могат да аннулират вашето право да работите с оборудването.**

Това оборудване беше тествано и беше измерено, че то отговаря на ограниченията за Клас В цифрово устройство в съответствие с Част 15 от правилата на FCC. Тези граници са предназначени да осигурят разумна защита срещу вредна намеса в жилищни инсталации. Това оборудване генерира, използва и може да излъчва радиочестотна енергия и ако не е инсталирано и използвано правилно, в съответствие с инструкциите на производителя, може да предизвика вредни смущения на радио и телевизионно приемане.

Въпреки това, няма гаранция, че смущения няма да възникнат при конкретна инсталация. Ако това оборудване причинява вредни смущения, които може да бъдат определени чрез включване и изключване на оборудването, потребителят се насърчава да опита да коригира смущението чрез една или повече от следните мерки:

- преориентиране на приемната антена;
- да увеличи разстоянието между оборудването и приемника;
- да премести алармения панел по-далеч от приемника

Ако е необходимо, да се консултира с дилъра или опитен радио/телевизионен техник за допълнителна помощ. Потребителят може да намери за полезна следната книжка, изготвена от FCC: "How to Identify and Resolve Radio/Television Interference Problems". Тази книжка е достъпна от U.S. Government Printing Office, Washington D.C. 20402, Stock # 004-000-00345-4.



**DSC**  
A Tyco International Company

©2014 Digital Security Controls  
Toronto, Canada [www.dsc.com](http://www.dsc.com)  
Tech. Support: 1-800-387-3630  
(Canada & U.S.), 905-760-3036